

OR10H460M SE460M

HALF CELL LINE

 MÓDULO "HALF-CELL"

El módulo de 120 células ha sido diseñado para garantizar un alto rendimiento de producción que no se puede alcanzar con la tecnología estándar.

La configuración semicelular de alta calidad optimiza la distribución eléctrica dentro del panel para promover el rendimiento del producto. Por estas razones, la gama Half Cell es adecuada no sólo para instalaciones industriales, sino también para instalaciones residenciales y comerciales.

Células



120 CÉLULAS
MONO gBB / 10BB M10 HALF | PERC

182 x 91 mm / 7.16 x 3.58"

Marco



COMPACTO Y SÓLIDO | 30 mm

PUEDA SER ANCLADO EN EL LADO CORTO ⁽⁶⁾

30 AÑOS GARANTÍA LINEAL PRODUCCIÓN

25 AÑOS GARANTÍA PRODUCTO



TECNOLOGÍA **PERC**



PID FREE



REACCIÓN AL FUEGO: **CLASE I**



VIDRIO **ANTIRREFLEJO**



SEGURO QBE

Seguro de Responsabilidad del Producto QBE

Características Eléctricas (STC) ⁽¹⁾

OR10H460M - SE460M

Potencia pico (Pmax) ⁽²⁾	460 W
Tolerancia de clasificación	0/+5 W
Tensión a Pmax (Vmp)	34.89 V
Corriente a Pmax (Imp)	13.19 A
Tensión de circuito abierto (Voc) ⁽³⁾	41.78 V
Corriente de corto circuito (Isc) ⁽²⁾	13.63 A
Tensión máxima de sistema	1500 V
Máximo valor nominal del fusible	25 A
Eficiencia Módulo	21.32%
Clase de protección contra descarga eléctrica	Clase II

Características Mecánicas

Células	120 M10 HALF monocristalinas PERC
Tamaño Células	182 x 91 mm / 7.16 x 3.58"
Cubierta Frontal	3.2 mm / 0.13" grosor, vidrio templado
Cápsula	TPT (Tedlar-PET-Tedlar)
Cubierta Posterior	EVA (Etileno Vinil Acetato)
Marco	Aleación de aluminio anodizado doble grosor
Acabados Marco	Plata
Acabados Lámina posterior	Blanco
Diodos	3 Diodos de Bypass
Caja de conexiones	Certificado IP67
Conectores	MC4 o conectores compatibles
Longitud Cables	1300 mm / 51.18"
Sección Cables	4.0 mm ² / 0.006 in ²
Tamaño	1903 x 1134 x 30 mm / 74.92 x 44.64 x 1.18"
Peso	24 Kg / 52.91 lbs
Carga máxima (test de carga) - SF	5400 Pa - 1.5 ⁽⁵⁾

Características Temperatura

NMOT ⁽³⁾	45±2 °C
Coefficiente temperatura de la potencia máxima	-0.37 %/°C
Coefficiente temperatura de la tensión de circuito abierto	-0.28 %/°C
Coefficiente temperatura de la corriente de corto circuito	0.042 %/°C
Temperatura de funcionamiento	-40 °C - +85°C

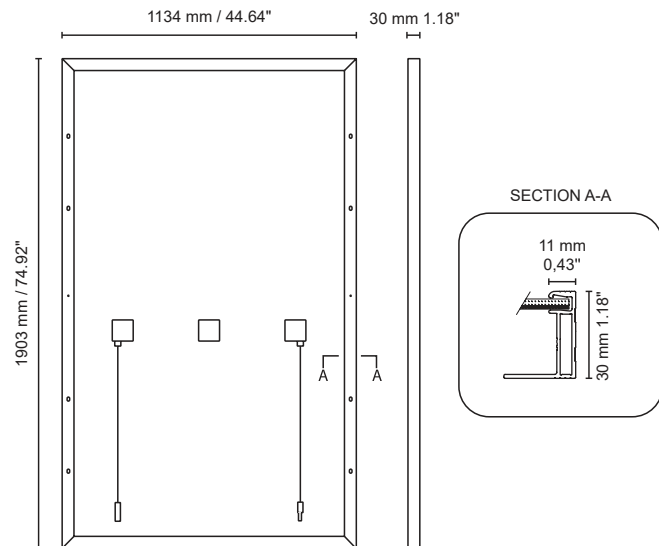
Embalaje ⁽⁴⁾

Medidas Palé	1935 x 1120 x 1260 mm / 76.18 x 44.09 x 49.61"
Paneles por Palé	36
Peso	880 kg / 1940.07 lbs

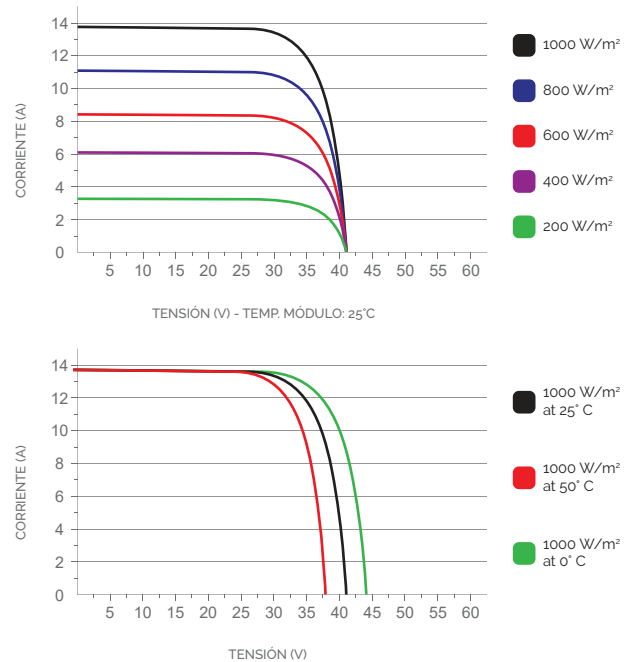
Certificaciones

Resistencia al fuego	Class of reaction to fire 1 (UNI 9177)
PID free	IEC TS 62804-1:2015
Niebla sal	IEC 61701:2011
Amoniaco	IEC 62716:2013
Certificados de producto	IEC 61215-1, IEC 61215-1-1, IEC 61215-2, IEC 61730-1, IEC 61730-2

Medidas



Características Corriente/Voltaje



1. STC (Standard Test Condition): Irradiación 1000W/m², Temperatura del módulo 25°C, Aire 1.5

2. Pmax, Voc, Isc tolerancia de medición: +3%

3. NMOT: (Nominal Module Operating Temperature): Irradiación 800W/m², Aire 20°C, Velocidad viento 1m/s

4. Los palés pueden ser sobrepuestos máximo por dos

5. Consultar el manual de instalación por la configuración del relativo montaje